



Bobcat®

T110

Pale compatte cingolate



Un concentrato di potenza

La pala compatta cingolata Bobcat T110, il modello più compatto del settore, assicura la forza e l'agilità necessarie per portare a termine qualsiasi applicazione in ambito paesaggistico e nel settore delle costruzioni. Questo concentrato di potenza è in grado di operare praticamente ovunque, attraverso accessi angusti, tra ostruzioni e in spazi ristretti.



Maggiore produttività in minor tempo, 365 giorni l'anno

■ Nessun'altra pala ha un miglior rapporto peso/potenza

Una piccola macchina dal grande cuore che offre sempre una produttività eccezionale! Le sue dimensioni compatte celano una capacità di sollevamento e una forza di spinta davvero impressionanti e il circuito idraulico multifunzione le assicura i tempi di ciclo più rapidi della sua categoria. Il sottocarro fornisce un'eccellente trazione, per prestazioni ottimali in qualsiasi clima e condizioni del terreno.

Dovete lavorare su ripidi declivi? Nessun problema: grazie alla sua stabilità, la T110 è in grado affrontare senza difficoltà pendenze fino al 35% o a 20°.

Una macchina robusta ma dal passo leggero

Perfetta per i lavori di giardinaggio, la T110 tratta con delicatezza le aree verdi, quasi come se galleggiasse sul manto erboso!



Quando una pala è molto più di una semplice pala compatta?

■ Quando la macchina in questione è una versatile pala Bobcat equipaggiata con uno dei suoi innumerevoli e pratici accessori

Dotata di forche per pallet, benne e forche con pinze, rastrelli motorizzati, coltivatori rotativi e scavacanalì, la T110 può affrontare pressoché ogni lavoro, dallo scavo e dalla demolizione alla fresatura, dalla pulizia alla raschiatura del suolo.

Il sistema di aggancio Bob-Tach™ consente inoltre all'operatore di cambiare gli accessori senza il minimo sforzo. Il Bob-Tach™ idraulico opzionale permette addirittura di effettuare il cambio di numerosi accessori direttamente dalla cabina di guida.

Un ventaglio illimitato di possibilità

Riuscite a immaginare tutte le applicazioni che la pala compatta cingolata T110 riesce a svolgere? Che si tratti di operazioni di paesaggistica, giardinaggio, preparazione del suolo o costruzione, le possibilità sono davvero infinite.



Ovunque con voi

Ultima frontiera nel settore delle pale compatte, il modello T110 offre una trasportabilità che non teme confronti. Per spostarla non è necessario ricorrere a un autocarro: con un peso inferiore a 2,4 tonnellate e una larghezza di 1,2 metri, trova facilmente posto su un rimorchio, pronta a seguirvi fino alla prossima destinazione.



■ Un comfort ai vertici del settore

Il T110 è tanto piccolo in dimensioni quanto è grande per comfort e facilità di utilizzo. La spaziosità della cabina vi sorprenderà. Il portello anteriore ad alta visibilità montato di serie e i vetri laterali scorrevoli aumentano ulteriormente il comfort e la sicurezza della macchina.

■ Facilità di manutenzione, riduzione dei tempi morti

Ridurre al minimo i tempi morti significa garantire una produttività ai vertici del mercato. La manutenzione ordinaria è estremamente importante ed è per questo che è nostra cura garantire sempre la massima facilità e rapidità di accesso a tutti i componenti principali dell'impianto idraulico e della trasmissione idrostatica.



Il motore montato trasversalmente e l'ampio portellone completamente apribile semplificano la manutenzione.

Prestazioni della macchina

Capacità operativa nominale, Bobcat	499 kg
Capacità operativa nominale, ISO 14397-1	505 kg
Carico di ribaltamento	1443 kg
Capacità della pompa con un'efficienza del 91%	47,5 l/min
Pressione di sfioro su innesti rapidi	20,7 MPa
Velocità di marcia	8,4 km/h

Motore

Marca / Modello	Kubota / V2403-M-DI-E3
Carburante / Raffreddamento	Diesel / Acqua
Potenza	31,2 kW
Coppia a 1400 giri/min (SAE J1 995 lordo)	155,9 Nm
Numero di cilindri	4
Cilindrata	2434 cm ³
Capacità del serbatoio del carburante	45,2 l

Pesi

Peso di esercizio	2379 kg
-------------------	---------

Comandi

Sterzo veicolo	Sterzo e velocità comandati da due leve manuali
Funzioni idrauliche di sollevamento e inclinazione	Due pedali
Impianto idraulico ausiliario anteriore (standard)	Movimento laterale della leva di sterzo destra

Sistema di trasmissione

Trasmissione	Pompe idrostatiche a pistoni infinitamente variabili che comandano due motori idrostatici totalmente reversibili
--------------	--

Funzioni standard

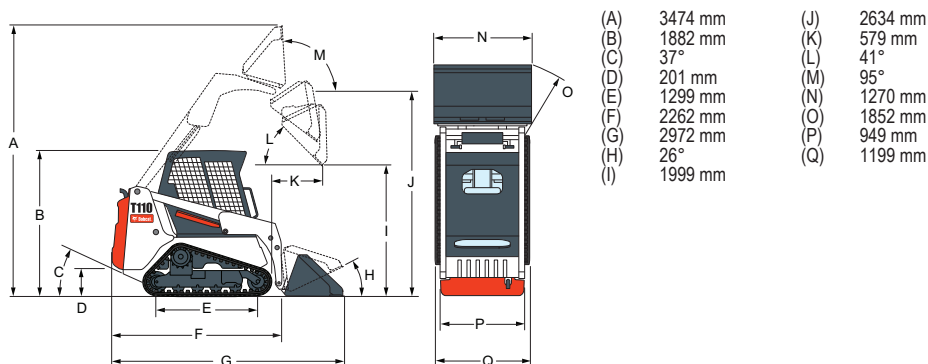
Sedile con sospensione posteriore alta	Strumentazione
Candelette azionate automaticamente	Fermo bracci di sollevamento
Bob-Tach™ telaio	Fari di lavoro anteriori e posteriori
Sistema di bloccaggio dei comandi Bobcat (BICS)	Freno di stazionamento
Cabina dell'operatore Deluxe	Cintura di sicurezza
L'interno della cabina è in materiale espanso e la cabina è dotata di finestrini laterale, superiore e anteriore	Barra di sicurezza del sedile
Portello anteriore con tergicristallo	Marmitta parascintille
Sistema di spegnimento motore/impianto idraulico	Certificazione CE
Autolivellamento idraulico della benna	

* Struttura protettiva antiribaltamento (Roll Over Protective Structure - ROPS): conforme ai requisiti SAE-J1040 e ISO 3471 - Struttura protettiva contro la caduta di oggetti (Falling Objects Protective Structure - FOPS): conforme ai requisiti SAE-J1043 e ISO 3449 Livello I.

Opzioni

Bob-Tach™ idraulico	Cruscotto Deluxe
Cabina chiusa riscaldata	

Dimensioni



Accessori

Lama angolabile / Lama da neve
Spazzolone angolabile*†
Trivella
Retroscavatore
Benne (sia per l'edilizia e l'industria sia di basso profilo)
Lama trapiantatrice
Tramoggia di scarico
Falciatrice
Pinze e forche
Martello idraulico**
Spianatrice
Forca per pallet
Scarificatore
Turbina da neve*
Lama da neve a V
Rastrello motorizzato
Scraper a disco
Spazzolone con benna di raccolta
Attacco a tre punti
Coltivatore rotativo
Scavacanal

*Kit di comando accessorio necessario.

**L'utilizzo di questi accessori con le pale compatte richiede il montaggio del kit per applicazioni speciali, che comprende una porta anteriore e due vetri (superiore e posteriore) in Lexan di spessore rispettivamente di 12 e 6 mm.

†Kit nebulizzatori acqua in opzione.

Le caratteristiche e le dimensioni possono subire variazioni senza preavviso. - Le illustrazioni del prodotto Bobcat riportate potrebbero essere di apparecchi diversi da quelli standard.

www.bobcat.eu



Bobcat®

